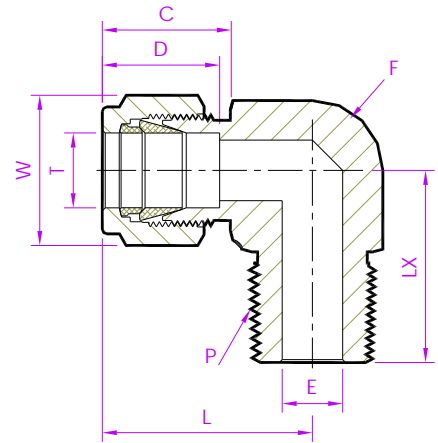


- Tube Fitting (Double Ferrule)-
Tube To Male Pipe Thread



Male Elbow

Fractional Tube x NPT (M)

Tubefit Part No.	Equivalent Part No. Type 1	Equivalent Part No. Type 2	TUBE OD Ø T	NPT Male Pipe Size P	ØE	D	C	L	LX	Body Hex F	Nut Hex W
Dimensions in Inches											
1 - MED - 1N	- 100 - 2 - 1	1MSEL1N	1/16	1/16	0.05	0.34	0.43	0.75	0.70	1/2	5/16
1 - MED - 2N	- 100 - 2 - 2	1MSEL2N		1/8	0.05						
2 - MED - 1N	- 200 - 2 - 1	2MSEL1N	1/8	1/16	0.09	0.50	0.60	0.93	0.70	1/2	7/16
2 - MED - 2N	- 200 - 2 - 2	2MSEL2N		1/8	0.09						
2 - MED - 4N	- 200 - 2 - 4	2MSEL4N		1/4	0.09						
3 - MED - 2N	- 300 - 2 - 2	3MSEL2N	3/16	1/8	0.12	0.54	0.63	1.00	0.74	1/2	1/2
3 - MED - 4N	- 300 - 2 - 4	3MSEL4N		1/4	0.12						
4 - MED - 1N	- 400 - 2 - 1	4MSEL1N	1/4	1/16	0.12	0.60	0.70	1.06	0.74	9/16	9/16
4 - MED - 2N	- 400 - 2 - 2	4MSEL2N		1/8	0.19						
4 - MED - 4N	- 400 - 2 - 4	4MSEL4N		1/4	0.19						
4 - MED - 6N	- 400 - 2 - 6	4MSEL6N		3/8	0.19						
4 - MED - 8N	- 400 - 2 - 8	4MSEL8N		1/2	0.19						
5 - MED - 2N	- 500 - 2 - 2	5MSEL2N	5/16	1/8	0.19	0.64	0.73	1.13	0.78	9/16	5/8
5 - MED - 4N	- 500 - 2 - 4	5MSEL4N		1/4	0.25						
5 - MED - 6N	- 500 - 2 - 6	5MSEL6N		3/8	0.25						
6 - MED - 2N	- 600 - 2 - 2	6MSEL2N	3/8	1/8	0.19	0.66	0.76	1.20	0.82	5/8	11/16
6 - MED - 4N	- 600 - 2 - 4	6MSEL4N		1/4	0.28						
6 - MED - 6N	- 600 - 2 - 6	6MSEL6N		3/8	0.28						
6 - MED - 8N	- 600 - 2 - 8	6MSEL8N		1/2	0.28						
6 - MED - 12N	- 600 - 2 - 12	6MSEL12N		3/4	0.28						
8 - MED - 4N	- 810 - 2 - 4	8MSEL4N	1/2	1/4	0.28	0.90	0.86	1.42	1.11	13/16	7/8
8 - MED - 6N	- 810 - 2 - 6	8MSEL6N		3/8	0.38						
8 - MED - 8N	- 810 - 2 - 8	8MSEL8N		1/2	0.41						
8 - MED - 12N	- 810 - 2 - 12	8MSEL12N		3/4	0.41						
10 - MED - 6N	- 1010 - 2 - 6	10MSEL6N	5/8	3/8	0.38	0.96	0.86	1.50	1.19	15/16	1
10 - MED - 8N	- 1010 - 2 - 8	10MSEL8N		1/2	0.47						
10 - MED - 12N	- 1010 - 2 - 12	10MSEL12N		3/4	0.50						
12 - MED - 8N	- 1210 - 2 - 8	12MSEL8N	3/4	1/2	0.47	0.96	0.86	1.57	1.45	1.1/16	1.1/8
12 - MED - 12N	- 1210 - 2 - 12	12MSEL12N		3/4	0.62						
14 - MED - 12N	- 1410 - 2 - 12	14MSEL12N	7/8	3/4	0.62	1.02	0.86	1.76	1.64	1.3/8	1.1/4
16 - MED - 12N	- 1610 - 2 - 12	16MSEL12N	1	3/4	0.62	1.23	1.04	1.93	1.64	1.3/8	1.1/2
16 - MED - 16N	- 1610 - 2 - 16	16MSEL16N		1	0.88						

NOTE: 1)The E Dimension is the minimum opening & Fittings of this group may be back drilling to lager ID at pipe thread or straight thread end.
2)Dimension LX, C, D is shown in the finger-tight position. 3)Dimensions are for reference only and are subject to change 4)NPT thread as per ANSI B 1.20.1.

- ALL PART NUMBERS ARE PROPRIETARY OF THEIR RESPECTIVE OWNERS. -